

YONJOU
— 永球质泵 技无止境 —
Since 1989

性能范围

流量: 6.3 – 400m³/h
扬程: 5 – 125m
50Hz转速: 1450RPM 或 2900RPM
60Hz转速: 1750 – 3500 RPM
进口口径: 25 – 200mm
出口口径: 20 – 150mm
电机功率: 0.55 – 110kW
最大工作压力: 1.6Mpa



应用

IHF系列蜗壳泵是适用于无故障输送清水,轻度污水,甚至是腐蚀性液体。

- 化工和石油化工行业
- 制药行业
- 涂料行业
- 塑料和橡胶工业
- 有色和无色金属行业
- 造纸和纤维素工业
- 纺织工业, 食品和饮料工业

特点

IHF系列泵是一种单级,塑料衬里的化工离心泵,油脂和油浸润滑, 外装机械密封,重工卧式设计的技术参数根据ISO15783和ISO5199而定。

YONJOU
— 永球质泵 技无止境 —
Since 1989

此工艺设计可从驱动末端拆除整体轴承元件而无需把泵体从管道上拆下来,如果装有隔离联轴器,则无需拆除电机。

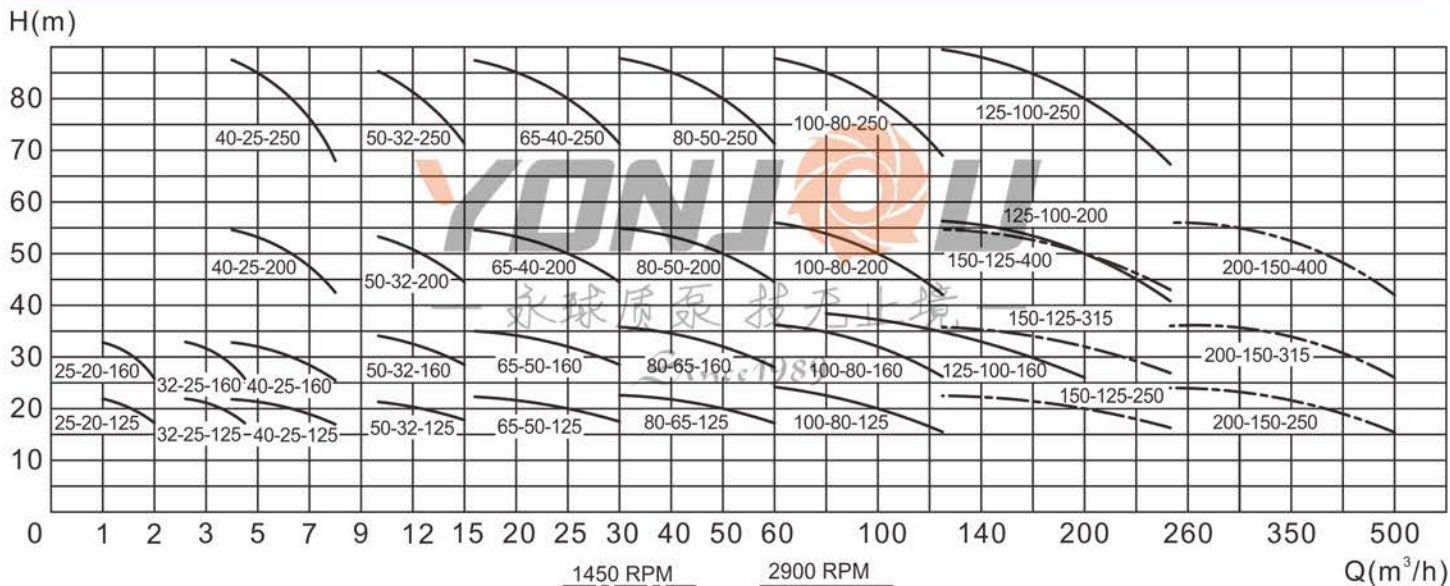
IHF系列化工泵是永球的标准泵,适用于所列举的所有行业。

所有与介质接触的元件为衬塑料或其他耐腐蚀材料,如碳化硅。

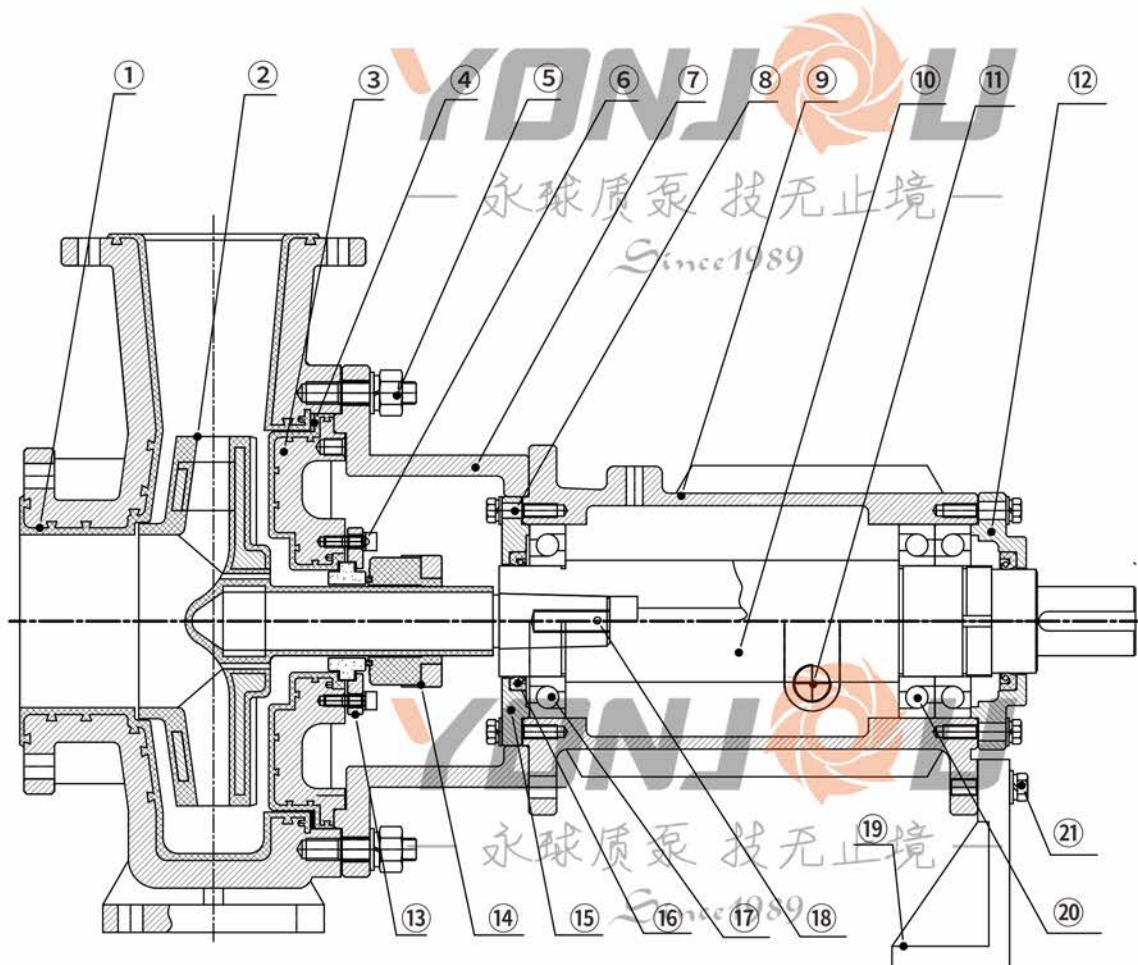


IHF 型衬FEF化工泵

型谱图



结构图



序号	名称
①	泵体
②	叶轮组件
③	泵盖
④	垫片
⑤	螺栓
⑥	螺栓
⑦	泵支架
⑧	螺栓
⑨	轴承座
⑩	泵轴
⑪	视镜
⑫	轴承盖
⑬	机封压盖
⑭	机械密封
⑮	轴承盖
⑯	油封
⑰	轴承
⑱	拉杆
⑲	支架
⑳	轴承
㉑	螺栓